


**391402 (E9I1NAAOMCA)**

Gas-Bratplatte mit glatt gebürsteter hartverchromter Stahloberfläche, horizontal, Halbmodul, Thermostatregelung, Schaber inkludiert

### Kurzbeschreibung

#### Artikel Nr. \_\_\_\_\_

Glatte horizontale Bratfläche hartverchromt gebürstet. 10 kW Gasbrenner mit Thermostatventil und selbststabilisierender Flamme. Temperaturbereich bis 270°C. Zur Montage auf Kühlunterbauten, Brückenbauweise und Wandmontage. Fettschublade unter der Bratoberfläche entfernbar. Korpus und Oberfläche aus Edelstahl mit Scotch birte finish. Hochstabile Oberplatte 2 mm Edelstahl. Rechtwinkelige Seitenwände für Flächenbündige Montage. Schaber und Spritzschutzblech inkludiert.

### Hauptmerkmale

- Gerät zur Montage auf offene Unterbauten, Brückenkonsolen oder bodenfreie Systeme.
- Große Abflussöffnung in der Platte zum Fettablauf in 1 l Auffangbehälter unter der Grillfläche.
- Dreiseitiger, hoher Edelstahl-Spritzschutz, leicht abnehmbar zum Reinigen in einer Geschirrspülmaschine.
- Piezozündung mit Thermostatventil für zusätzliche Sicherheit
- Das besondere Design der Regelschalter schützt vor Wassereindringen.
- Schutzart IPX5
- Temperaturbereich von 90° bis 270°C.
- Die grob gebürstete Chromoberfläche ist sehr kratzfest und erleichtert die Reinigung am Ende des Tages.
- Abstreifer für glatte Platte serienmäßig enthalten.
- Geeignet für die Installation auf der Arbeitsplatte.

### Konstruktion

- Das Gerät ist 930 mm tief als Arbeitsflächenvergrößerung.
- Außenverkleidung aus Edelstahl mit Scotch Brite Schliff.
- 2 mm dicke Deckplatte aus Edelstahl.
- Gerät mit rechtwinkligen Seitenkanten für bündige Verbindung der Gerät nebeneinander ohne Ritzen und Schmutzecken.
- Kochfläche 15 mm starkes gebürstetes Chrom für optimale Grillergebnisse und einfache Handhabung.
- Nutzfläche glatt.

### Serienmäßiges Zubehör

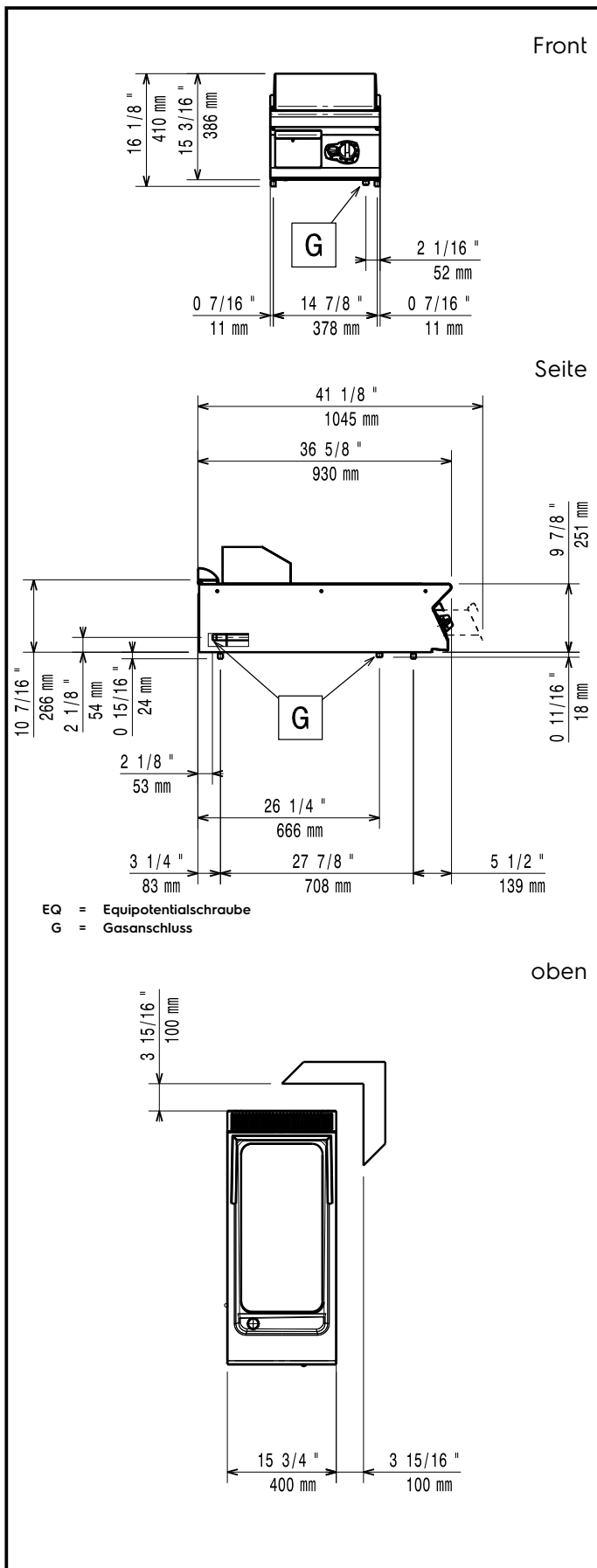
- 1 St. Schaber für Glatte Bratplatten PNC 164255
- 1 St. Stopfen für Grillplatte ohne Neigung Platte PNC 206296

### Optionales Zubehör

- Schaber für Glatte Bratplatten PNC 164255
- Verbindungs-/Dichtungsmittel PNC 206086
- Rückstromverhinderer, 120 mm Ø PNC 206126
- Adapterring für Abgaskondensator, 120 mm Ø PNC 206127
- Träger für Brückeninstallation, 800 mm PNC 206137
- Träger für Brückeninstallation, 1000 mm PNC 206138
- Träger für Brückeninstallation, 1200 mm PNC 206139
- Träger für Brückeninstallation, 1400 mm PNC 206140
- Träger für Brückeninstallation, 1600 mm PNC 206141
- Reinigungsablauf für Grillplatten, Halbmodul PNC 206153

Genehmigung: \_\_\_\_\_

- Träger für Brückeninstallation, 400 mm PNC 206154
- Stopfen für Grillplatte ohne Neigung Platte PNC 206296
- RÜCKS. HANDLAUF 800 MM - MARINE PNC 206308
- RÜCKS. HANDLAUF 1200 MM - MARINE PNC 206309
- Abgaskondensator für Halbmodul, 120 mm Ø PNC 206310
- Fettauffangbehälter für Grillplatten PNC 206346
- Netzgitter für Abzugskanal, 400 mm (700XP/900) PNC 206400
- - NOT TRANSLATED - PNC 206455
- - NOT TRANSLATED - PNC 206467
- Seitlicher Handlauf, rechts und links PNC 216044
- Front-Handlauf, 400 mm PNC 216046
- Front-Handlauf, 600 mm PNC 216047
- Front-Handlauf, 1200 mm PNC 216049
- Front-Handlauf, 1600 mm PNC 216050
- Breiter Handlauf, Portionierbord, 400 mm PNC 216185
- Breiter Handlauf, Portionierbord, 800 mm PNC 216186
- 2 Seitenblenden für Tischgeräte PNC 216278
- Druckregler für Gasgeräte PNC 927225



### Gas

|                        |                      |        |
|------------------------|----------------------|--------|
| <b>Gasleistung:</b>    | 391402 (E9I1NAAOMCA) | 10 kW  |
| <b>Standardgasart:</b> |                      | Erdgas |
| <b>Gasart, Option:</b> |                      | Erdgas |
| <b>Gaszufuhr:</b>      |                      | 1/2"   |

### Schlüsselinformation

|                                 |                     |
|---------------------------------|---------------------|
| <b>Garflächenlänge:</b>         | 330 mm              |
| <b>Garflächentiefe:</b>         | 700 mm              |
| <b>Betriebstemperatur MIN.:</b> | 90 °C               |
| <b>Betriebstemperatur MAX.:</b> | 270 °C              |
| <b>Außenabmessungen, Länge:</b> | 400 mm              |
| <b>Außenabmessungen, Tiefe:</b> | 930 mm              |
| <b>Außenabmessungen, Höhe:</b>  | 250 mm              |
| <b>Nettogewicht:</b>            | 55 kg               |
| <b>Versandgewicht:</b>          | 59 kg               |
| <b>Versandhöhe:</b>             | 580 mm              |
| <b>Versandlänge:</b>            | 460 mm              |
| <b>Versandtiefe:</b>            | 1020 mm             |
| <b>Versandvolumen:</b>          | 0.27 m <sup>3</sup> |

If appliance is set up or next to or against temperature sensitive furniture or similar, a safety gap of approximately 150 mm should be maintained or some form of heat insulation fitted.